



# 60GHz アンテナプローブ

~60GHzセンサー 近傍界測定のご提案~

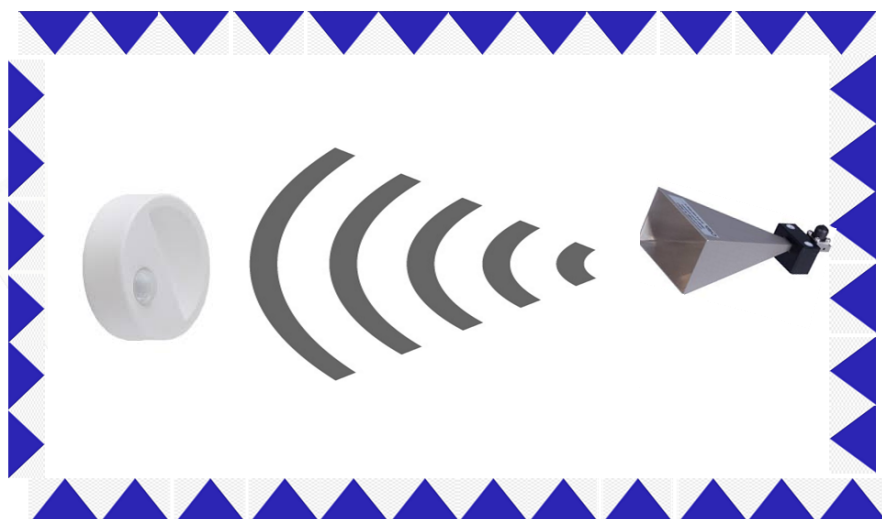
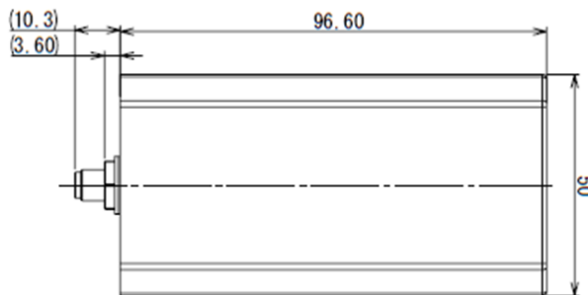
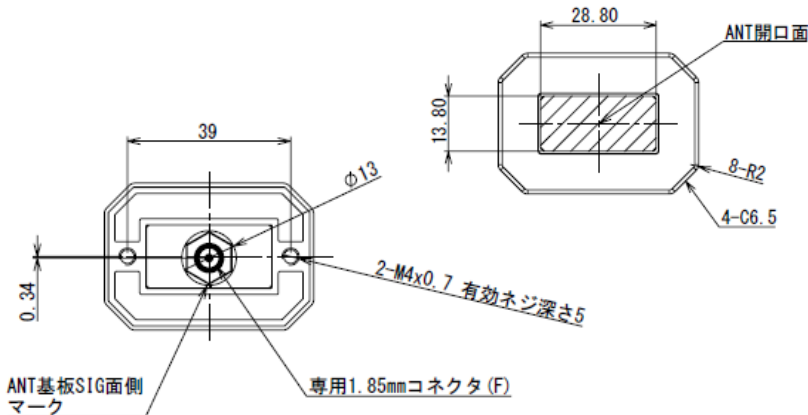
Model : 44Ap60

周波数(Freq) : 60GHz

利得(gain) : 12dBi以上

偏波 : 直線偏波

Size : W50×D35×H96mm



ホーンアンテナ (遠方界)



- ① 省スペース
- ② 位置合わせ不要
- ③ チャンバーレス

オプションでアタッチメント治具も製作可能



## ~ミリ波 (43.5GHz) 対応 広帯域アンテナプローブ~

Model : 44Ap20

周波数(Freq) : 18~43.5GHz

利得(gain) : 3.0dBi以上

偏波 : 直線偏波

Size : W48×D22×H42mm

振幅偏差:5dB(typ)以下  
群遅延:300ps(typ)以下

